

RA 24.. -D 06 L, RA 40.. -D 08 L

Przełączniki półprzewodnikowe 1-fazowe, niskoszumowe, załączające w zerze, typu RA 24.. -D 06 L, RA 40.. -D 08 L



- przełącznik półprzewodnikowy AC
- załączanie w zerze
- dla obciążeń rezystancyjnych
- prąd znamionowy 10 i 25 AACrms
- znamionowe napięcie obciążenia: do 400 VACrms
- zakres napięć sterujących: 3 - 32 VDC
- separacja galwaniczna wejście - wyjście: 4 kVACrms

Opis

Przełączniki niskoszumowe typu RA...-D..L mają zastosowanie wszędzie, gdzie wymagany jest niski poziom emisji zakłóceń elektromagnetycznych do sieci (PN-EN 50081-1).

Urządzenia gospodarstwa domowego, sprzęt informatyczny i medyczny od jakiegoś czasu musi sprostać odpowiednim wymagom narzucanym przez normy (PN-EN 50081-1).

Przełączniki typu RA24..-D06L i RA40..-D08L są przeznaczone do aplikacji gdzie poziom emisji zakłóceń musi być bezwzględnie niski a klient nie chce rezygnować z zalet wynikających z właściwości przełączników półprzewodnikowych.

Przełączniki te realizują funkcję załączania w zerze napięcia i są przeznaczone do obciążeń rezystancyjnych ($\cos\phi$ bliski 1).

Przełączniki niskoszumowe (typu "Low-Noise") są głównie przeznaczone do urządzeń biurowych, kuchenek, pieców domowych i przemysłowych, do systemów oświetleniowych sal kinowych, teatralnych, sklepów i magazynów, kserokopiarek i do sprzętu medycznego.

Kod zamówieniowy

RA 24 25 -D 06 L

Przełącznik półprzewodnikowy
 Rodzaj załączania
 Napięcie znamionowe
 Prąd znamionowy
 Napięcie sterujące
 Niepowtarzalne szczytowe napięcie blokowania
 Niski poziom emisji zakłóceń EM

Podstawowe dane techniczne

Rodzaj załączania	Napięcie znamionowe	Prąd znamionowy	Napięcia sterujące	Niepowtarzalne szczytowe napięcie blokowania	Emisja zakłóceń elektromagnetycznych
A: załączanie w zerze	24: 230 VACrms	10: 10 AACrms	-D: 3-32 VDC	06: 650 V _p	L: Niski poziom emisji zakłóceń EM
	40: 400 VACrms	25: 25 AACrms		08: 850 V _p	

Typ

Napięcie znamionowe	Niepowtarzalne szczytowe napięcie blokowania	Emisja zakłóceń elektromagnetycznych	Napięcia sterujące	Prąd znamionowy 10 AACrms	25 AACrms
230 VACrms	650 V _p	Niski poziom emisji zakłóceń EM	3 do 32 VDC	RA 2410 -D06L	RA 2425 -D06L
400 VACrms	850 V _p	Niski poziom emisji zakłóceń EM	3 do 32 VDC	RA 4010 -D08L	RA 4025 -D08L

Specyfikacja ogólna

	RA 24...-D06L	RA 40...-D08L
Znamionowy zakres napięcia obciążenia	180 do 265 VACrms	340 do 530 VACrms
Niepowtarzalne szczytowe napięcie blokowania	≥ 650 V _p	≥ 850 V _p
Częstotliwość znamionowa	45 do 65 Hz	45 do 65 Hz
Współczynnik mocy	1	1
Aprobata / uznanie	UL, CSA, VDE	UL, CSA, VDE
Znak CE	Tak	Tak

Wejście sterujące

Zakres napięcia sterującego	3 do 32 VDC
Gwarantowane napięcie załączenia	≤ 3 V
Gwarantowane napięcie wyłączenia	≥ 1 V
Napięcie wsteczne	≤ 32 VDC
Impedancja wejściowa	1 kΩ
Czas odpowiedzi	≤ 1/2 cyklu

Izolacja wejście - wyjście

Izolacja galwaniczna wejście - wyjście	≥ 4000 VACrms
Izolacja galwaniczna wyjście - obudowa	≥ 4000 VACrms
Napięcie odniesienia	500 VACrms
Izolacja zgodna z wymogami VDE 0700	

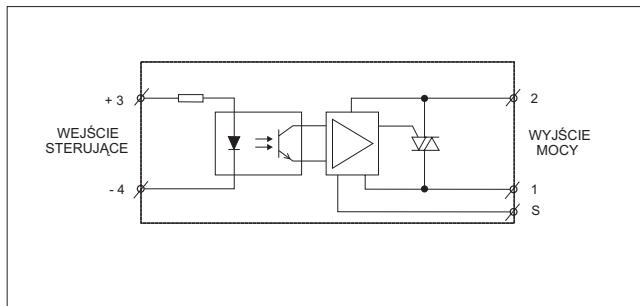
Wyjście mocy

	RA ..10 -D 0. L	RA .. 25 -D 0. L
Znamionowy prąd obciążenia AC1	10 Arms	25 Arms
Minimalny prąd obciążenia AC1	1 Arms	2 Arms
Maks. prąd przeciążeniowy przy t=1s	≤ 30 Ap	≤ 50 Ap
Maks. niepowtarzalny prąd chwilowy t=20ms	90 Ap	200 Ap
Prąd upływu	≤ 1 mArms	≤ 1 mArms
I ² t dla bezpiecznika t=1-10ms	≤ 120 A ² s	≤ 200 A ² s
Spadek napięcia na złączu przy prądzie znamionowym	≤ 1,2 Vrms	≤ 1,2 Vrms
Maks. narost napięcia blokowania dV/dt	≥ 250 V/μs	≥ 250 V/μs
Prąd synchronizacji	≤ 20 mArms	≤ 20 mArms

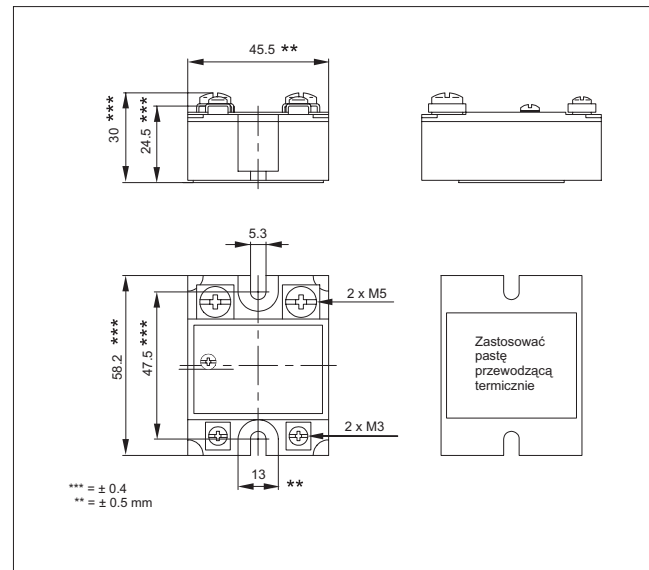
Warunki termiczne

	RA ..10 -D 0. L	RA .. 25 -D 0. L
Temperatura pracy	-20°C do +70°C	-20°C do +70°C
Temperatura magazynowania	-40°C do +100°C	-40°C do +100°C
Maks. temperatura złącza	≤ 125°C	≤ 125°C
R _{th} złącze - obudowa	≤ 2,5 K/W	≤ 1,8 K/W

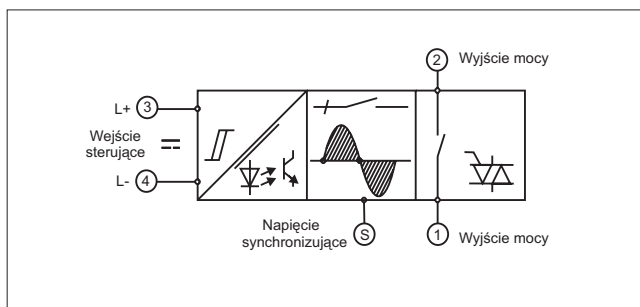
Schemat poglądowy



Wymiary



Schemat funkcjonalny



Obudowa

Waga	około 110 g
Materiał obudowy	Noryl GFN1, czarny
Płytki podstawy	Aluminium
Wypełnienie	Silikon poliuretanowy
Przełącznik	
Śruba	M5
Moment obrotowy	≤ 1,5 Nm
Zaciski wejścia sterującego	
Śruba	M3 x 6
Moment obrotowy	≤ 0,5 Nm
Zaciski wyjściowe mocy	
Śruba	M5 x 6
Moment obrotowy	≤ 2,4 Nm

Określenie rezystancji termicznej

(prąd obciążenia w funkcji temperatury otoczenia)

RA ..10 -D 0. L

	Prąd obciążenia [A]		Rezystancja termiczna [K/W]				Rozpraszanie mocy [W]	
	20	30	40	50	60	70		
10	5.7	5.0	4.3	3.6	2.8	2.0	14	
9	6.2	5.4	4.6	3.9	3.1	2.2	12	
8	7.4	6.4	5.5	4.6	3.7	2.7	11	
7	8.5	7.4	6.3	5.3	4.2	3.1	9	
6	9.8	8.6	7.4	6.1	4.9	4.9	8	
5	—	10.2	8.7	7.2	5.8	6.2	7	
4	—	—	10.5	8.7	7.0	5.7	6	
3	—	—	—	10.7	8.5	4.7	5	
2	—	—	—	—	10.8	8.1	4	
1	—	—	—	—	—	10.7	3	

T_A
Temperatura otoczenia [°C]

RA ..25 -D 0. L

	Prąd obciążenia [A]		Rezystancja termiczna [K/W]				Rozpraszanie mocy [W]	
	20	30	40	50	60	70		
25	1.0	0.8	0.5	0.25	—	—	38	
22.5	1.5	1.1	0.8	0.5	0.26	—	33	
20	1.9	1.6	1.2	0.9	0.5	—	29	
17.5	2.5	2.1	1.7	1.3	0.9	0.5	25	
15	3.3	2.9	2.4	1.9	1.4	1.0	21	
12.5	4.4	3.9	3.3	2.7	2.1	1.5	17	
10	5.7	5.0	4.3	3.6	2.9	2.1	14	
7.5	7.5	6.6	5.6	4.7	3.7	2.8	11	
5	10.6	9.3	8.0	6.6	5.3	4.0	8	
2.5	—	—	—	10.7	8.5	6.4	5	

T_A
Temperatura otoczenia [°C]

Aplikacje

Bardzo niski poziom zakłóceń przewodzonych tych przełączników jest uzyskiwany dzięki dokładnej synchronizacji momentu zadziałania triaka z momentem przejścia przez wartość zero napięcia zasilania. Dlatego przełączniki te posiadają dodatkowy zacisk podłączany do linii zasilania. Może on być dołączony do przewodu neutralnego lub do przewodu fazowego w zależności w jaki sposób załączane jest obciążenie.

Przełączniki te służą do sterowania obciążeniami rezystancyjnymi, gdzie $\cos\phi$ bliski jest 1.

Podczas wystawiania przełącznika, dla RA..10-D 0. L minimalny prąd obciążenia wynosi 1A, natomiast dla RA..25-D 0. L - 2A.

Akcesoria

Radiator

Zaczep na szynę

Bezpieczniki

Warystory

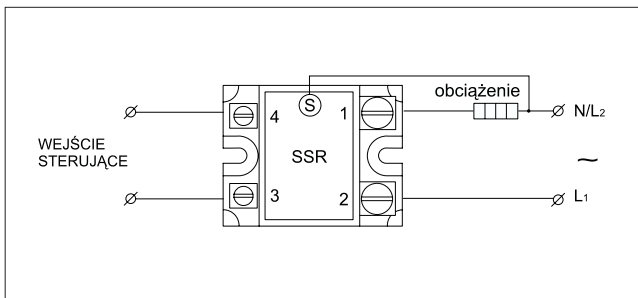
Dodatkowych informacji proszę szukać w części "AKCESORIA".

Dobór radiatora

Porównaj wartość rezystancji termicznej wyznaczonej na podstawie prądu i temperatury pracy przełącznika, znalezionej w tabeli i dobierz radiator o rezystancji termicznej niższej, najbliższej tej wartości.

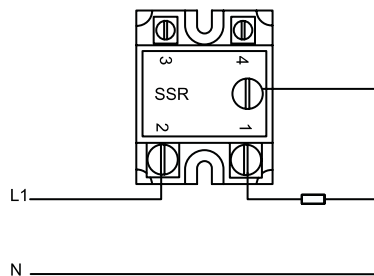
Radiator	Rezystancja termiczna	Dla mocy rozpraszanej
Radiator nie wymagany	---	---
RHS 100	3,00 K/W	> 25 W
RHS 45A	2,70 K/W	> 60 W
RHS 45B	2,00 K/W	> 60 W
RHS 90	1,35 K/W	> 60 W
RHS 45A plus wentylator	1,35 K/W	> 0 W
RHS 45B plus wentylator	1,20 K/W	> 0 W
RHS 112	1,10 K/W	> 100 W
RHS 301	0,80 K/W	> 70 W
RHS 90 plus wentylator	0,45 K/W	> 0 W
RHS 112 plus wentylator	0,40 K/W	> 0 W
RHS 301 plus wentylator	0,25 K/W	> 0 W
Skontaktuj się ze swoim dystrybutorem	> 0,25 K/W	---

Schemat połączeń

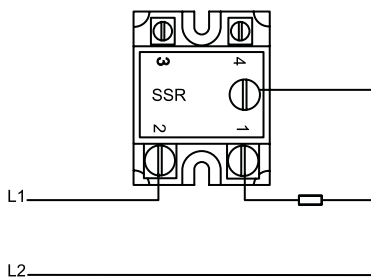


Przykłady podłączeń

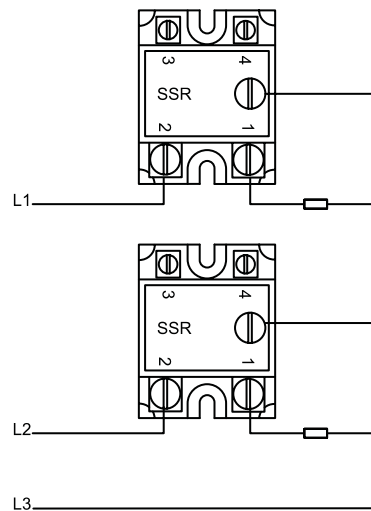
Aplikacja 1-fazowa



Aplikacja 2-fazowa z jednym elementem grzewczym



Aplikacja 3-fazowa z dwoma elementami grzewczymi bez przewodu neutralnego



Aplikacja 3-fazowa z trzema elementami grzewczymi

